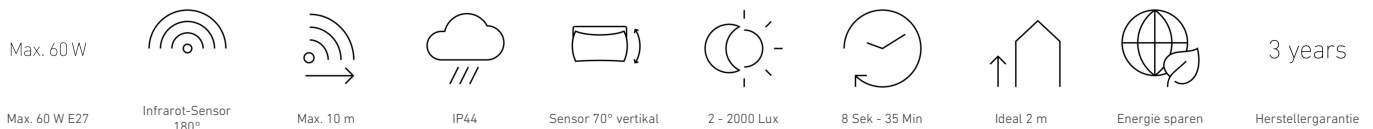


Lampada da esterno con sensore

L 585 S

nero
EAN 4007841 005535
Art. n. 005535

 steinel



Descrizione del funzionamento

Individualista ma non spinosa. Lampada a sensore per esterno L 585 S, ideale per facciate di case e ingressi, angolo di rilevamento di 180°, raggio d'azione fino a 10 m, durata del periodo di accensione e soglia di luce crepuscolare regolabili, sensore orientabile di 70° in verticale per il preciso adattamento al campo di rilevamento.

Dati tecnici

Dimensioni (lung. x largh. x alt.)	229 x 215 x 312 mm
Con lampadina	No
Garanzia del produttore	3 anni
Impostazioni tramite	Potenzimetri
Con telecomando	No
Variante	nero
VPE1, EAN	4007841005535
Applicazione, luogo	Esterno
Applicazione, locale	Esterno, ingressi di abitazioni, perimetro della casa, terrazzi / balconi, Cortili e passi carrai
Luogo di montaggio	Parete
Resistenza agli urti	IK03
Grado di protezione	IP44
Classe di protezione	II
Temperatura ambiente	-20 – 40 °C
Materiale dell'involucro	Plastica
Materiale della copertura	Vetro trasparente

Altezza di montaggio max.	3,00 m
Modalità Slave regolabile	No
Protezione antistrisciamento	Sì
Possibilità di schermare segmenti del campo di rilevamento	Sì
Scalabilità elettronica	No
Scalabilità meccanica	No
Raggio d'azione radiale	r = 3 m (14 m ²)
Raggio d'azione tangenziale	r = 10 m (157 m ²)
Interruttori crepuscolari	Sì
Materiale di copertura	adesivi
Lampadina sostituibile	Lampada standard
Zoccolo	E27
Accensione graduale della luce	No
Regolazione crepuscolare	2 – 2000 lx
Regolazione del periodo di accensione	8 s – 35 Min.
Funzione luce di base	No

<https://www.steinel.de>

Con riserva di modifiche tecniche

04.2024 Pagina 1 da 2

Lampada da esterno con sensore

L 585 S

nero
EAN 4007841 005535
Art. n. 005535

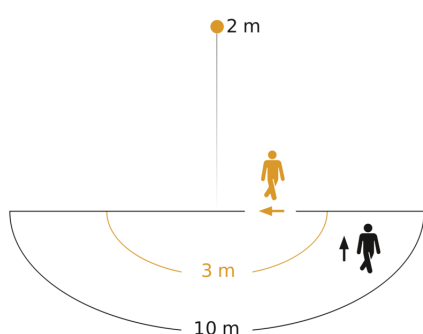


Dati tecnici

Allacciamento alla rete	230 – 240 V / 50 Hz
Potenza	60 W
Consumo proprio	0,55 W

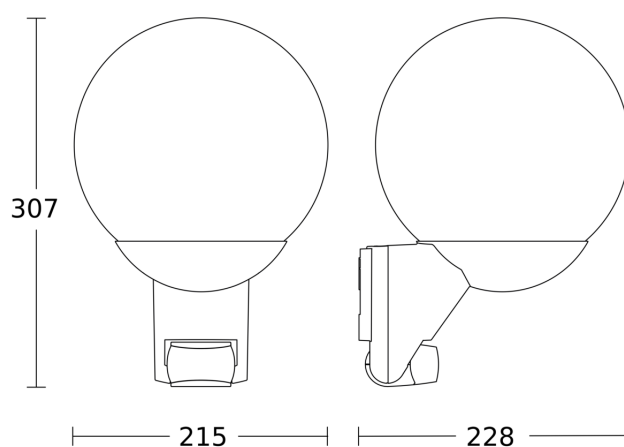
Collegamento in rete	No
Altezza di montaggio ottimale	2 m
Angolo di rilevamento	180 °

Campo di rilevamento



Possibile altezza di montaggio: 1,80 m - 3,00 m
Arancione: radiale
Nero: tangenziale

Disegno



Schema elettrico

